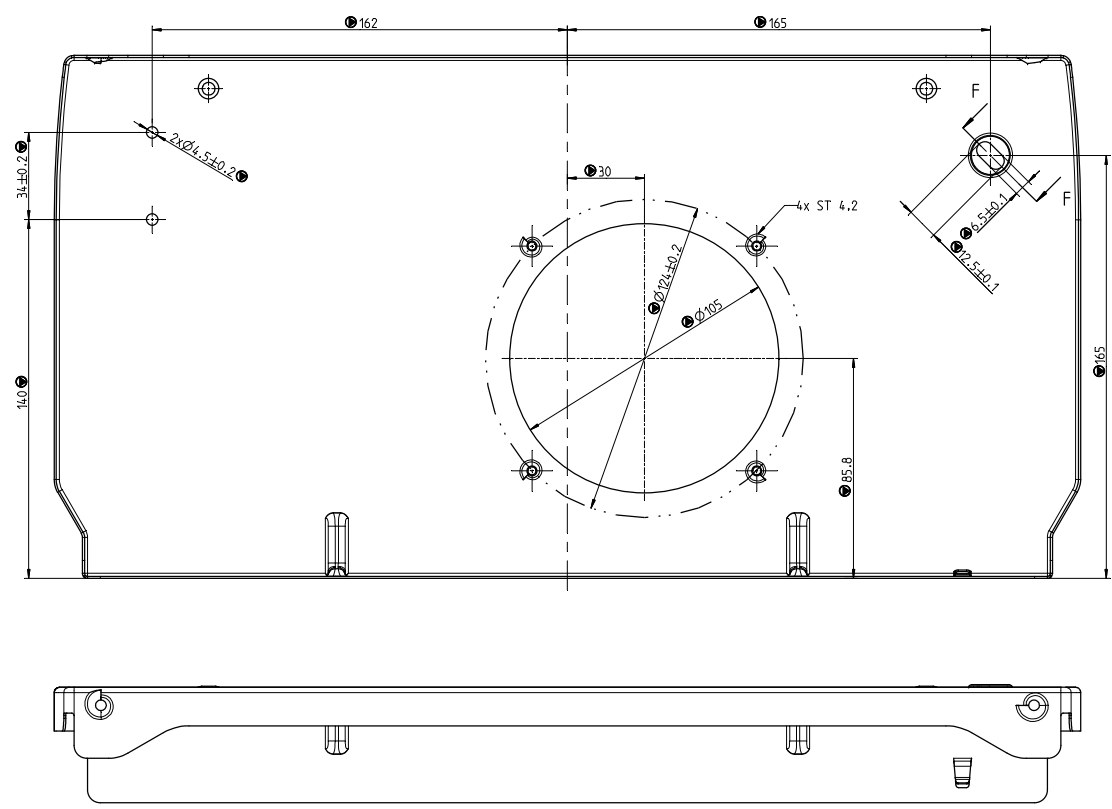
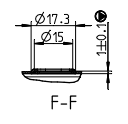
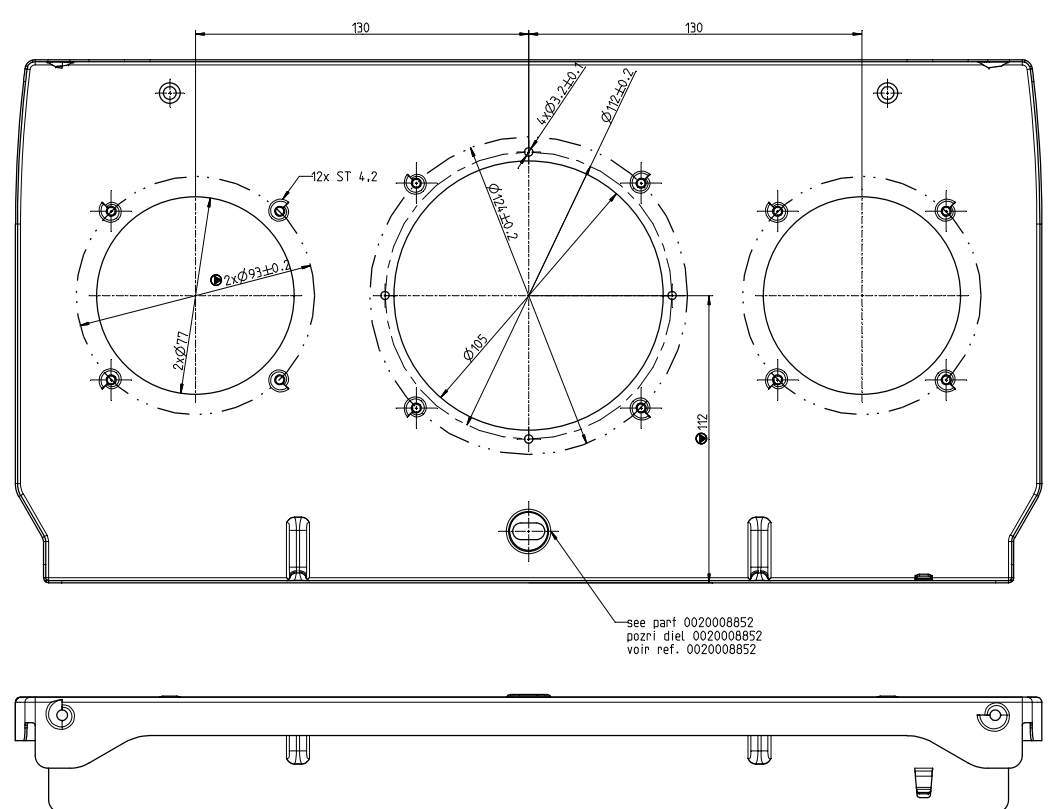


No	Date	Description of modification	Date	Modified by	Checked by	Approved by
1	22	See sheet 1	-	-	-	-
2	-	-	-	-	-	-
3	-	-	-	-	-	-
4	-	-	-	-	-	-

Part number: 0020077734 (semi-product 4000062073)  
 Reference: 0020077734 (ebouche 4000062073)  
 Císlo dielu: 0020077734 (polotovár 4000062073)

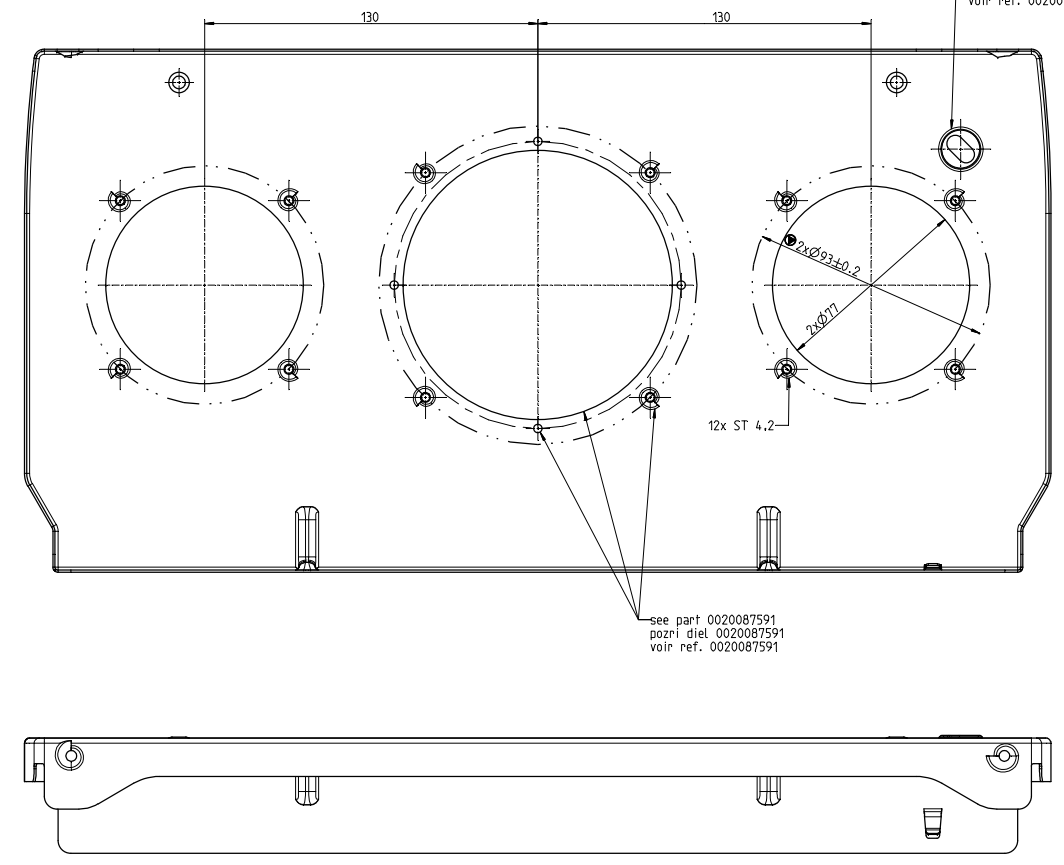


Part number: 0020087591 (semi-product 4000062073)  
 Reference: 0020087591 (ebouche 4000062073)  
 Císlo dielu: 0020087591 (polotovár 4000062073)



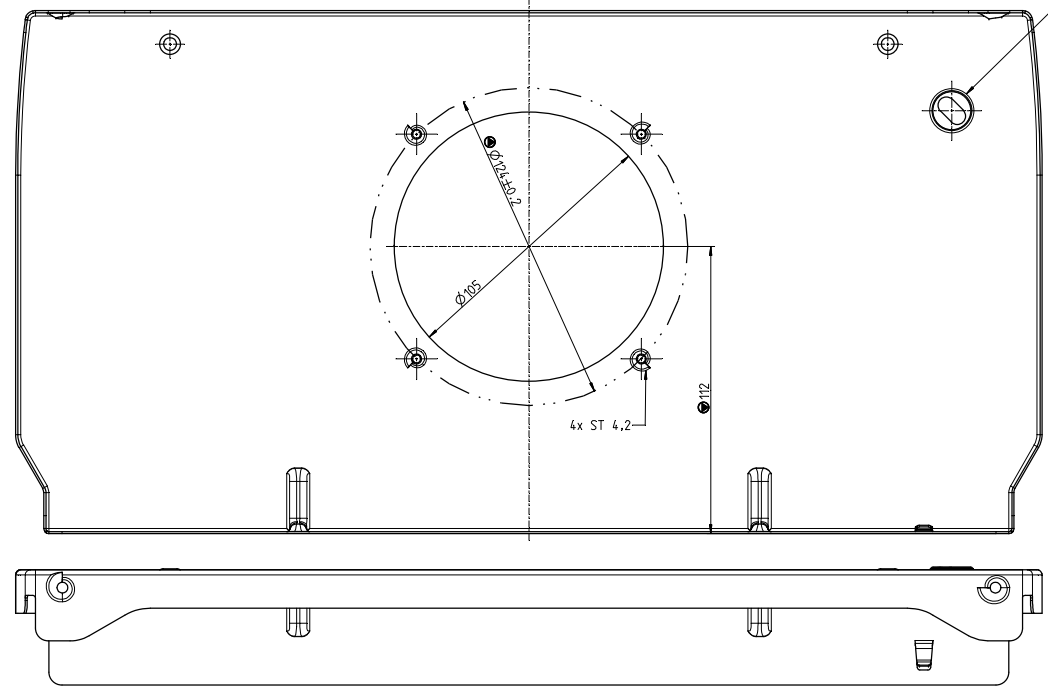
Part number: 0020093275 (semi-product 4000062073)  
 Reference: 0020093275 (ebouche 4000062073)  
 Císlo dielu: 0020093275 (polotovár 4000062073)

see part 0020077734  
 pozri diel 0020077734  
 voir ref. 0020077734



Part number: 0020093274 (semi-product 4000062073)  
 Reference: 0020093274 (ebouche 4000062073)  
 Císlo dielu: 0020093274 (polotovár 4000062073)

see part 0020077734  
 pozri diel 0020077734  
 voir ref. 0020077734



NOTA : ● : Cote fonctionnelle / Functional dimension

This drawing is only valid with following specification		Specification no.: 1216	
Title: REVETEMENT PEINTURE CARCASSE ET HABILLAGE		Part product: -	
Material no.: -		Part treatment: -	
Material: DC03 ep.0.8		Remarks/color: -	
Drawing File: BOTTOM AND TOP PLATE		No. of cont.: 1020511	
Local COUVERCLE, FOND HAUT ET BAS		Modification: 4000120349	
Drawn by: 06.10.00 Est	Signature: [Signature]	Drawing status: Production	Drawn by: 20.0
Checked by: 06.10.00 Hain	Signature: [Signature]	Production: 400020349	Drawn by: 20.0
Appr. by: -	Signature: -	Mode title: GENERIC PART	Drawn by: 20.0
For Release document no.: 0005		Production: 20.0	
Drawing title: COUVERCLE, FOND HAUT ET BAS		Production: 20.0	
Drawing status: Production		Production: 20.0	
Drawing scale: 1:1		Production: 20.0	
Drawing sheet: 1 of 1		Production: 20.0	
Drawing sheet: 1 of 1		Production: 20.0	
Drawing sheet: 1 of 1		Production: 20.0	

Tous les versions précédentes de ce document sont invalides et doivent être détruites ou clairement marquées "supprimé".

Ce document est la propriété de Saunier Duval et ne peut être reproduit ou communiqué sans son autorisation - Tout droits réservés.